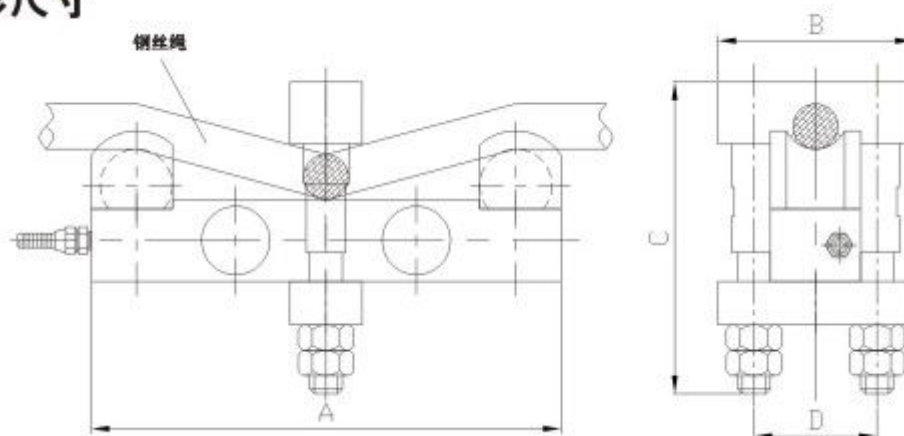


KR-609 高精度(旁压式)张力传感器

旁压式张力传感器为双孔剪切梁结构，安装使用方便、操作简单、维修容易，专用于测量钢丝绳的张力。钢丝绳通过 U 型螺栓固定在传感器上，当钢丝绳受拉力时，力通过导向轮作用于传感器上。主要适用于起重、水利、煤矿等行业的超载控制和过程显示。

外形尺寸



钢丝绳拉力	量程	钢丝绳直径	A	B	C	D
1t	1t	Φ 6-14	160	76	117	45
2t	1t	Φ 10-18	160	76	117	45
5t	2t	Φ 16-26	160	76	117	45
10-20t	5-10t	Φ 24-36	260	108	170	68
20t	10t	Φ 24-36	272	112	175	72

技术参数

参数	单位	技术指标	参数	单位	技术指标
灵敏度	mV/V	1.5 ± 0.05	灵敏度温度系数	$\leq \%F \cdot S / 10^{\circ}C$	± 0.05
非线性	$\leq \%F \cdot S$	± 0.05	工作温度范围	$^{\circ}C$	$-20^{\circ}C \sim +80^{\circ}C$
滞后	$\leq \%F \cdot S$	± 0.05	输入电阻	Ω	$750 \pm 20\Omega$
重复性	$\leq \%F \cdot S$	± 0.05	输出电阻	Ω	$700 \pm 5\Omega$
蠕变	$\leq \%F \cdot S / 30min$	± 0.05	安全过载	$\leq \%F \cdot S$	$150\% F \cdot S$
零点输出	$\leq \%F \cdot S$	± 1	绝缘电阻	M Ω	$\geq 5000M\Omega(50VDC)$
零点温度系数	$\leq \%F \cdot S / 10^{\circ}C$	± 0.05	推荐激励电压	V	10V-15V

北京中科昆锐科技有限公司
 电话：010-51285883
 传真：010-80841171
 E-mail: 58188013@qq.com
 网址: <http://www.krekn.com>