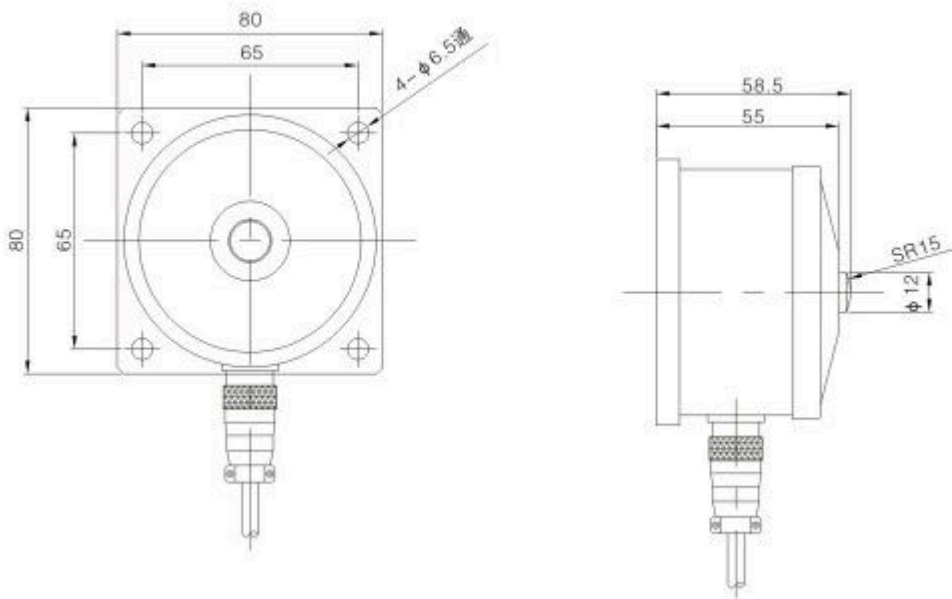


KR-607 组合式荷重传感器

传感器采用组合式 S 梁结构作为弹性体，具有精度高、滞后小、通用性强、结构精巧等特点，可输出各种标准信号，直接供 PLC 或计算机。广泛应用于各种皮带秤、调速秤等测力、称重的工业自动化测量控制系统。

■ 外形尺寸



技术参数

参数	单位	技术指标	参数	单位	技术指标
灵敏度	mV/V	2.0 ± 0.05	灵敏度温度系数	$\leq \%F \cdot S / 10^{\circ}C$	± 0.05
非线性	$\leq \%F \cdot S$	± 0.05	工作温度范围	$^{\circ}C$	$-20^{\circ}C \sim +80^{\circ}C$
滞后	$\leq \%F \cdot S$	± 0.05	输入电阻	Ω	$350 \pm 20\Omega$
重复性	$\leq \%F \cdot S$	± 0.03	输出电阻	Ω	$300 \pm 5\Omega$
蠕变	$\leq \%F \cdot S / 30min$	± 0.03	安全过载	$\leq \%F \cdot S$	$150\% F \cdot S$
零点输出	$\leq \%F \cdot S$	± 1	绝缘电阻	M Ω	$\geq 5000M\Omega(50VDC)$
零点温度系数	$\leq \%F \cdot S / 10^{\circ}C$	± 0.05	推荐激励电压	V	10V-15V

北京中科昆锐科技有限公司
电话：010-51285883
4006-188-028
传真：010-80841171
E-mail: 58188013@qq.com
网址: <http://www.krckn.com>