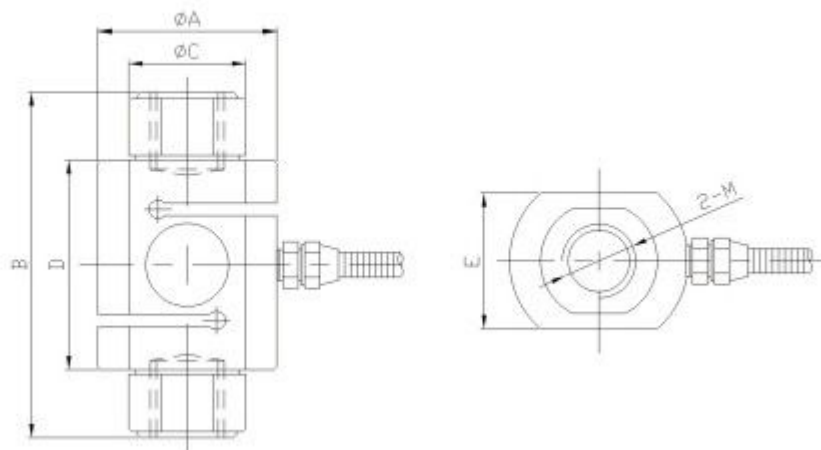


KR-602 柱式称重传感器

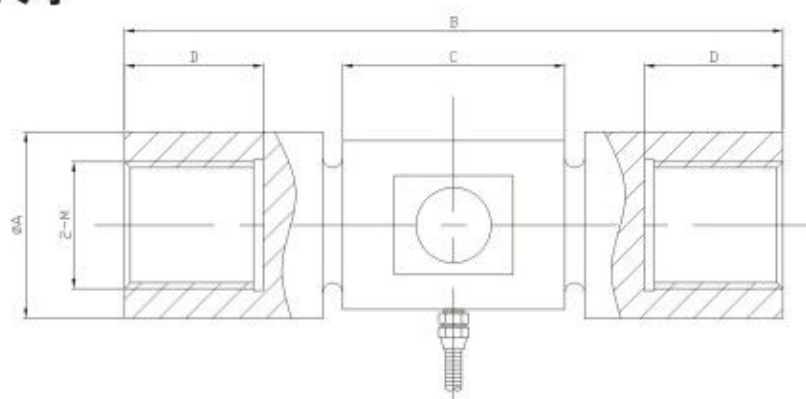
该传感器采用 S 型柱式作为弹性体，具有精度高、强度好、稳定性好等特点，配以数字测量仪，广泛应用于天车称、料斗称、过程控制等的拉力测量。

■ 外形尺寸



量程	ΦA	B	ΦC	D	E	M
0.2-0.7t	44	88	28	56	26	M16×1.5
1-5t	58	112	38	68	44	M24×1.5
10t	84	160	60	103	58	M36×4

■ 外形尺寸



量程	ΦA	B	C	2-M	D
20t	60	180	64	M36×4	40
30t	76	213	73	M45×4.5	45
50t	94	332	112	M64×3	70
100t	112	367	130	M76×3	80

技术参数

参数	单位	技术指标	参数	单位	技术指标
灵敏度	mV/V	2.0±0.05	灵敏度温度系数	≤%F·S/10℃	±0.05
非线性	≤%F·S	±0.05	工作温度范围	℃	-20℃~+80℃
滞后	≤%F·S	±0.05	输入电阻	Ω	350±20Ω
重复性	≤%F·S	±0.03	输出电阻	Ω	350±5Ω
蠕变	≤%F·S/30min	±0.05	安全过载	≤%F·S	150% F·S
零点输出	≤%F·S	±1	绝缘电阻	MΩ	≥5000MΩ(50VDC)
零点温度系数	≤%F·S/10℃	±0.05	推荐激励电压	V	10V-15V

北京中科昆锐科技有限公司
 电话：010-51285883
 4006-188-028
 传真：010-80841171
 E-mail:58188013@qq.com
 网址：<http://www.kreckn.com>